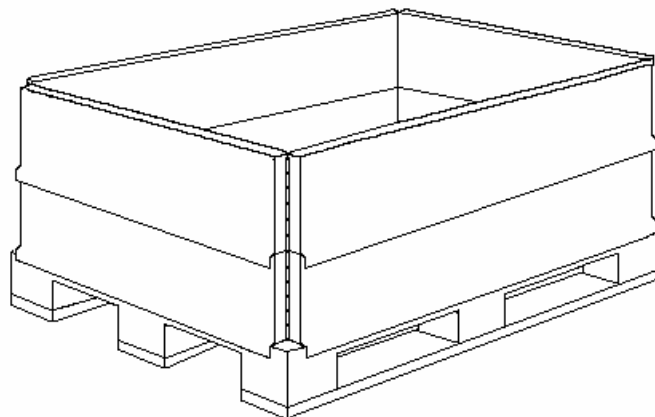


Campia *imballaggi S.r.l.*

Laterali Pieghevoli in plastica mono materiale (PP)



Laterali pieghevoli (brevettato) in plastica mono-materiale (PP). con pallet a tre traverse di base

Prodotto nelle misure standard o in qualsiasi altra misura perimetrale richiesta dal cliente

La semplicità di montaggio, l'impegno di limitate aree di stoccaggio, la resistenza, la sicurezza sono i requisiti che permettono di risparmiare tempo e spazio in fase di confezionatura e spedizione dei Vs. prodotti, inoltre tutti i laterali sono personalizzabili.

| dimensioni esterne mm | dimensioni interne mm | Peso Kg | Capacità Lt | Max sovr. Elementi | Max. sovr Kg | colore |
|--------------------------|--------------------------|------------|----------------|-----------------------|-----------------|--------|
| 1200 x 800 x 200 | 1160 x 760 x 200 | 4,55 | 175 | 10 | 1500 | Grigio |
| 1200 x 1000 x 200 | 1160 x 960 x 200 | 5,00 | 220 | 10 | 1500 | Grigio |
| 800 x 600 x 200 | 760 x 560 x 200 | 3,25 | 85 | 10 | 1000 | Grigio |

| | |
|--|--|
| | |
|--|--|