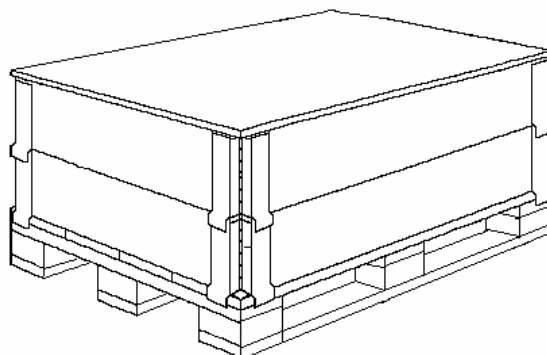
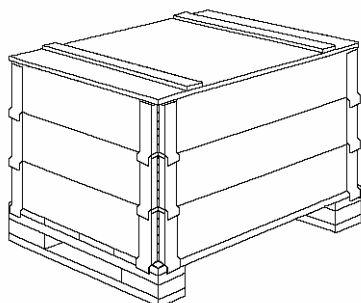


Campia *imballaggi S.r.l.*

Laterali Pieghevoli , dimensioni standard 4 / 6 cerniere



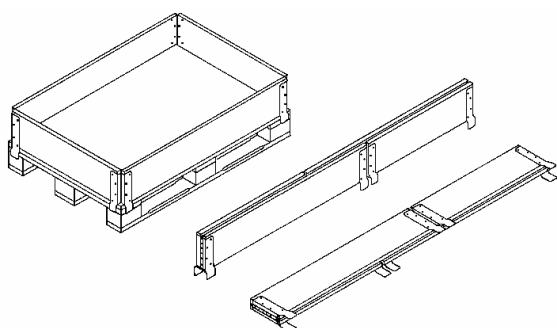
Laterali pieghevoli: costruiti con tavole in legno di abete piallato ed essiccato, unite ai 4 angoli con cerniere fissate con n° 32 rivetti ribattuti.

Le cerniere sono in acciaio zincato stampate con nervature di rinforzo, nella parte bassa sono complete di piedino di battuta per l'inserimento del laterale sul pallets e la sovrapposizione dei laterali successivi

La semplicità di montaggio, l'impegno di limitate aree di stoccaggio, la resistenza, la sicurezza sono i requisiti che permettono di risparmiare tempo e spazio in fase di confezionatura e spedizione dei Vs. prodotti, inoltre tutti i laterali sono personalizzabili.

dimensioni esterne mm	dimensioni interne mm	altezza utile mm	altre altezza utile mm
600 x 400 h 220	550 x 350 h 195	195	250-300-350-400
800 x 600 h 220	750 x 550 h 195	195	250-300-350-400
1000 x 800 h 220	950 x 750 h 195	195	250-300-350-400
1200 x 800 h 220	1150 x 750 h 195	195	250-300-350-400
1200 x 1000 h 220	1150 x 950 h 195	195	250-300-350-400
1600 x 800 h 220	1550 x 750 h 195	195	250-300-350-400
2000 x 800 h 220	1950 x 750 h 195	195	250-300-350-400
2000 x 1000 h 220	1950 x 950 h 195	195	250-300-350-400

Laterali a 4 cerniere



Laterali a 6 cerniere

